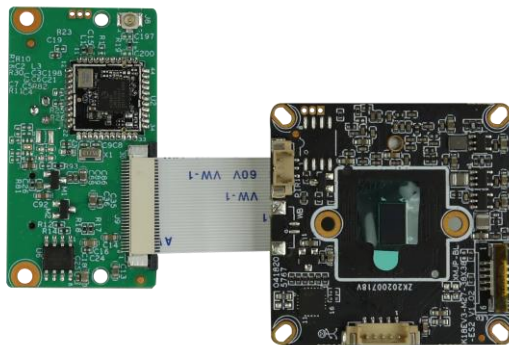


## LPG-ES3

## 300万低功耗枪机模组

## 功能特征:

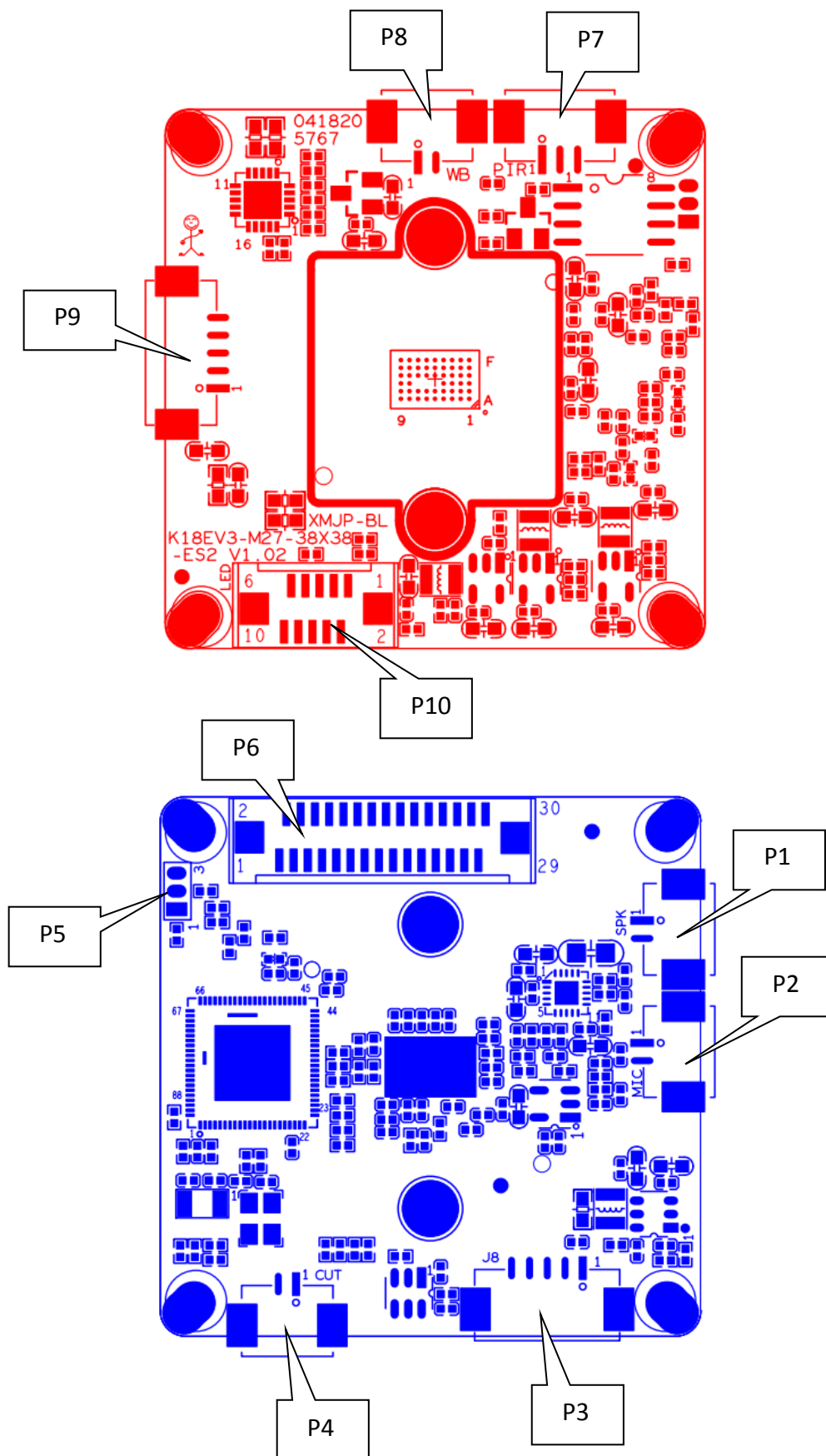
- 3.0M 分辨率, 图像清晰, 细腻;
- 支持 PIR 人体感应;
- 支持 APP 远程唤醒;
- 支持日夜转换;
- 锂电池供电, 支持太阳能供电续航 (需外接太阳能电源板);
- 支持 WIFI 网络连接;
- 支持 2D/3D 降噪, 数字宽动态;
- 先进的 H.265AI 视频压缩技术, 超低码率, 高清画质;
- 防雷保护, 符合国家标准 GB/T17626.5, 国际标准 IEC61000-4-5;
- 支持手机监控 (iOS, android);
- 支持多种云技术, 实现网络穿透, 前后端对接, 报警信息推送至手机等功能;



## 产品参数:

规格指标	LPG-ES3
系统结构	嵌入式 RTOS 设计, 双核 32 位 DSP (Hi3518EV300), 纯硬压缩, 看门狗
传感器	300 万 1/2.7" Q03 CMOS 传感器; 彩色 0.001Lux@F1.2, 黑白 0.0001Lux@F1.2
视频处理	H.265AI 视频编码, 双码流, AVI 格式; 码流 0.1M~8Mbps 可调; 支持帧率 1~30 帧/秒可调
图像输出	主码流: 2288*1288@12fps; 子码流: 640*360@12fps
快门	1/50 (1/60) 秒至 1/10000 秒
镜头	无
日夜转换模式	支持 IR-CUT
降噪	支持 2D/3D 降噪
宽动态	支持数字宽动态
自动光圈	无
音频处理	G.711A 编解码标准, 支持双向语音对讲功能, 支持音视频同步
音频接口	1 路输入, 电平 2Vp-p, 阻抗 1kΩ; 1 路输出, 阻抗 16Ω, 30mw 输出功率 (音频报警接口支持)
网络接口	无
扩展接口	无
信号接口	1 个光敏电阻接口, 1 个 IR-CUT 驱动接口, 支持光敏电阻输入信号与 IR-CUT, 红外灯的联动
电机接口	无
报警 I/O	无
天线接口	1 个 WIFI 天线, 支持无线网络连接
复位键接口	支持一键复位
存储方式	本地 TF 卡, 最大 128G; 云存储
可靠性	全面防雷保护, 符合国家国际标准; 7*24 小时 65℃ 高温测试稳定可靠 (含装整机测试)
智能分析	支持 PIR 人体感应, 支持定制其他智能功能
业务功能	支持手机客户端远程监控; 支持 PIR 人体感应报警后消息推送; 支持 MJPEG 抓图;
ONVIF	不支持
手机监控	支持手机监控 (iOS, Android)
电源	可充电锂电池供电
板型尺寸	24mm*45mm+38mm*38mm
其他	无

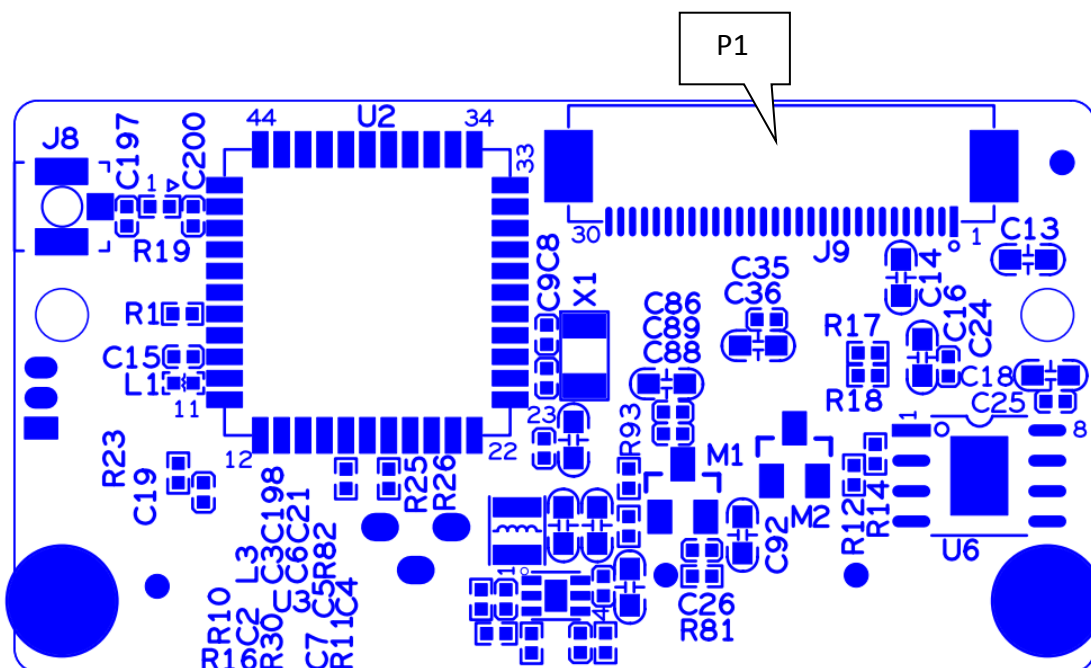
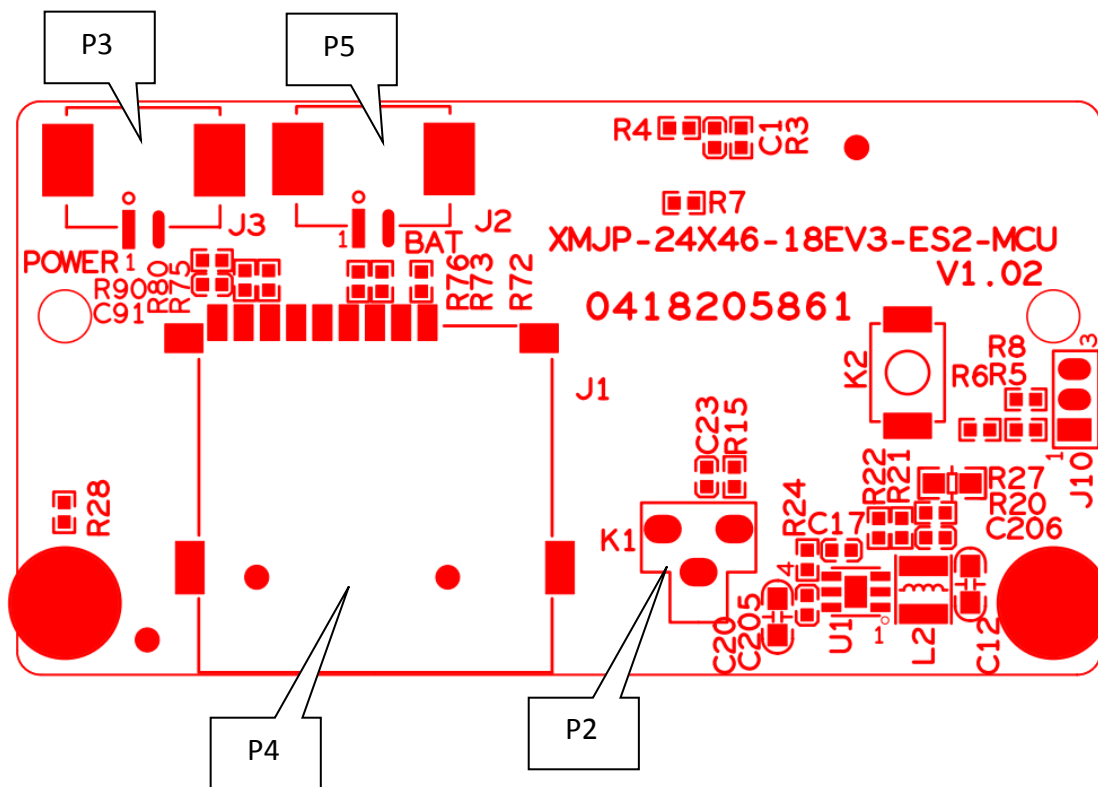
### XMJP-BLK18EV3-M27-38X38-ES2-V1\_02 接口说明



标注	丝印编号	针脚编号	针脚定义	功能
P6	J4	1	SD1_CLK	wifi 时钟
		2	GND	地
		3	SD1_CMD	wifi 命令
		4	SD1_D0	wifi 信号
		5	GND	地
		6	MCU_POWER_EN	电源使能
		7	PIR_IN	PIR 感应
		8	GND	地
		9	CARD_DETECT	SD 卡检测
		10	SD_EN	SD 卡使能
		11	SDI01_CDATA3	SD 卡数据
		12	SDI01_CDATA0	SD 卡数据
		13	SDI01_CDATA1	SD 卡数据
		14	SDI01_CDATA2	SD 卡数据
		15	SDI01_CCMD	SD 卡命令
		16	SDI01_CCLK_OUT	SD 卡时钟输出信号
		17	GND	地
		18	SD1_HOST_INT0	Wifi 中断信号
		19	MCU_LED1	LED 灯
		20	MCU_LED2	LED 灯
		21	SW_ON/OFF	开关
		22	GND	地
		23	WB_IN	微波信号
		24	GND	地
		25	3.3V	3.3V 电源
		26	+5V_LI	4.2V 锂电池
		27	GND	地
		28	GND	地
		29	+5VBQ	4.2V 电源
		30	+5VBQ	4.2V 电源
P5	J5	1	UART0_RXD	串口
		2	UART0_TXD	串口
		3	GND	地
P1	J6	1	VOP	喇叭信号正
		2	VON	喇叭信号负

P10	J3	1	GND	地
		2	+5V_BQ	4.2V 电源
		3	3.3V	3.3V 电源
		4	3.3V	3.3V 电源
		5	GND	地
		6	GND	地
		7	LED_EN	LED 灯输入使能
		8	ADC_IN	光敏信号
		9	MCU_LED1	LED 指示灯
		10	MCU_LED2	LED 指示灯
P2	J7	1	GND	地
		2	MIC_P	咪头正
P7	J1	3	Pir	Pir 输出信号
		2	地	地
		1	3.3v_pir	Pir 电源
P3	J8	1	+5V_M2	垂直电机供电 4.2v
		2	V_MOT08	垂直电机信号
		3	V_MOT07	垂直电机信号
		4	V_MOT06	垂直电机信号
		5	V_MOT05	垂直电机信号
P4	J9	1	ICUT_P	ICUT 信号
		2	ICUT_N	ICUT 信号
P9	J2	1	+5V_M1	水平电机供电 4.2v
		2	4C	水平电机信号
		3	3C	水平电机信号
		4	2C	水平电机信号
		5	1C	水平电机信号
P8	J10	1	WB_IN	微波信号
		2	+5V_BQ	4.2v 供电

### XMJP-24X46-18EV3-ES2-MCU-V1\_02 接口说明



标注	丝印编号	引脚编号	引脚定义	功能
P1	J9	30	SD1_CLK	wifi 时钟
		29	GND	地
		28	SD1_CMD	wifi 控制命令
		27	SD1_D0	Wifi 数据信号
		26	GND	地
		25	MCU_POWER_EN	电源使能
		24	PIR_IN	PIR 感应
		23	GND	地
		22	CARD_DETECT	SD 卡检测
		21	SD_EN	SD 卡使能信号
		20	SDI01_CDATA3	SD 卡数据
		19	SDI01_CDATA0	SD 卡数据
		18	SDI01_CDATA1	SD 卡数据
		17	SDI01_CDATA2	SD 卡数据
		16	SDI01_CCMD	SD 卡命令
		15	SDI01_CCLK_OUT	SD 卡时钟输出信号
		14	GND	地
		13	SD1_HOST_INT0	wifi 中断信号
		12	MCU_LED1	LED 灯
		11	MCU_LED2	LED 灯
		10	SW_ON/OFF	开关
		9	GND	地
		8		
		7	GND	地
		6	3.3V	3.3V 电源
		5	+5V_LI	4.2V 锂电池
		4	GND	地
		3	GND	地
2	+5VBQ	4.2V 电源		
1	+5VBQ	4.2V 电源		
P2	K1	1		高电平复位按键
P3	J3	1	GND	地
		2	Bat	太阳能电源输入 5v
P4	J1	1	SDI01_CDATA2	SD 卡数据
		2	SDI01_CDATA3	SD 卡数据

		3	SDIO1_CCMD	控制命令
		4	3.3VSD	3.3V 供电
		5	SDIO1_CCLK_OUT	时钟信号输出
		6	GND	地
		7	SDIO1_CDATA0	SD 卡数据
		8	SDIO1_CDATA1	SD 卡数据
		9	CARD_DECT	SD 卡检测
P5	J2	1	GND	地
		2	+5V_LI	电池正极座子