

LPG-QG3X-S

300 万太阳能球机模组

功能特征:

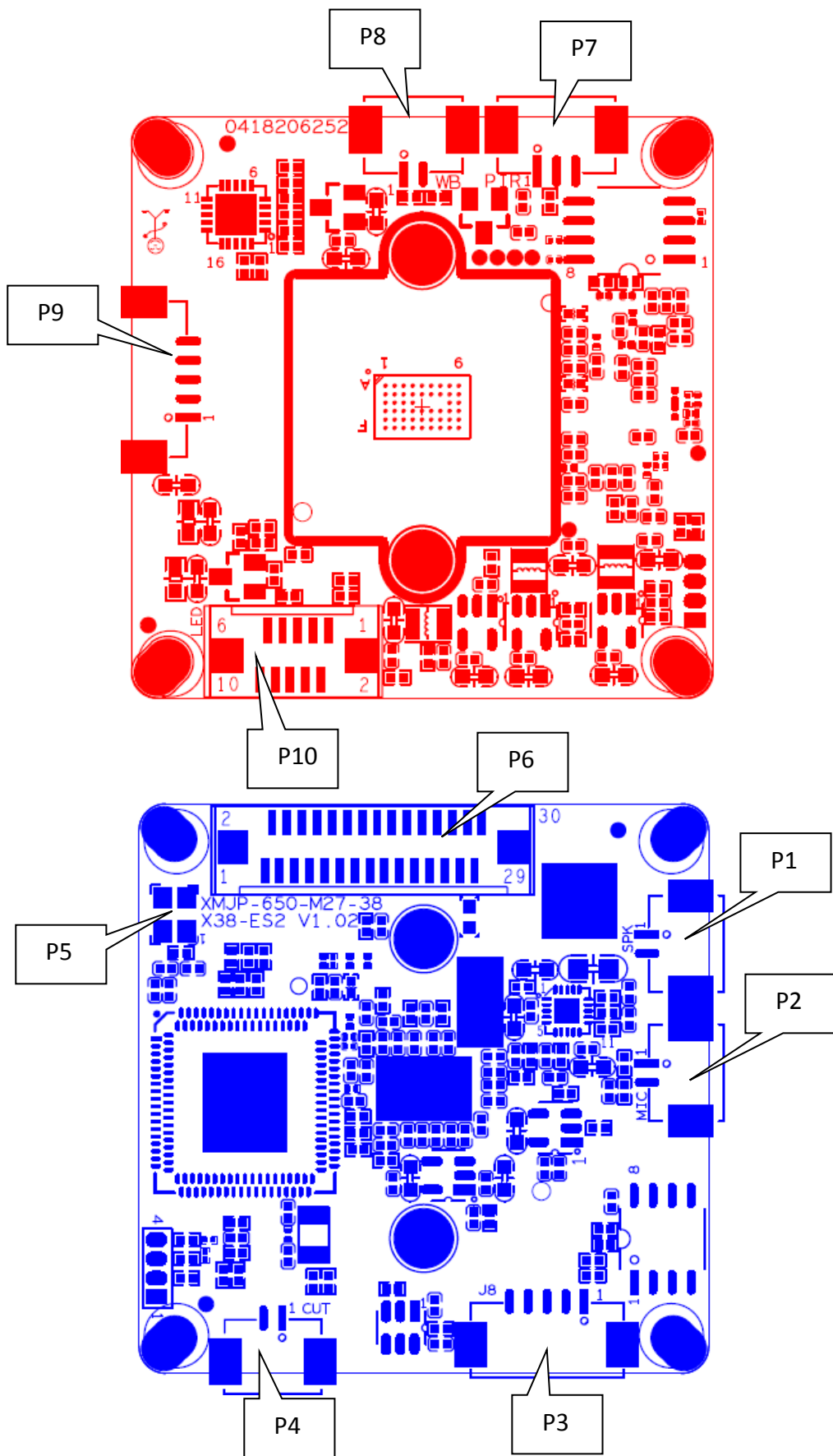
- 300 万分辨率，图像清晰，细腻；
- 支持 PIR 人体感应和微波双检测；
- 支持 APP 远程唤醒；
- 支持日夜转换；
- DC5V 供电，支持太阳能供电续航（需外接太阳能电源板）；
- 支持无线网络连接；
- 支持 2D/3D 降噪，数字宽动态；
- 先进的 H.265X 视频压缩技术，超低码率，高清画质；
- 防雷保护，符合国家标准 GB/T17626.5，国际标准 IEC61000-4-5；
- 支持手机监控（iOS, android）；
- 支持多种云技术，实现网络穿透，前后端对接，报警信息推送至手机等功能；



产品参数:

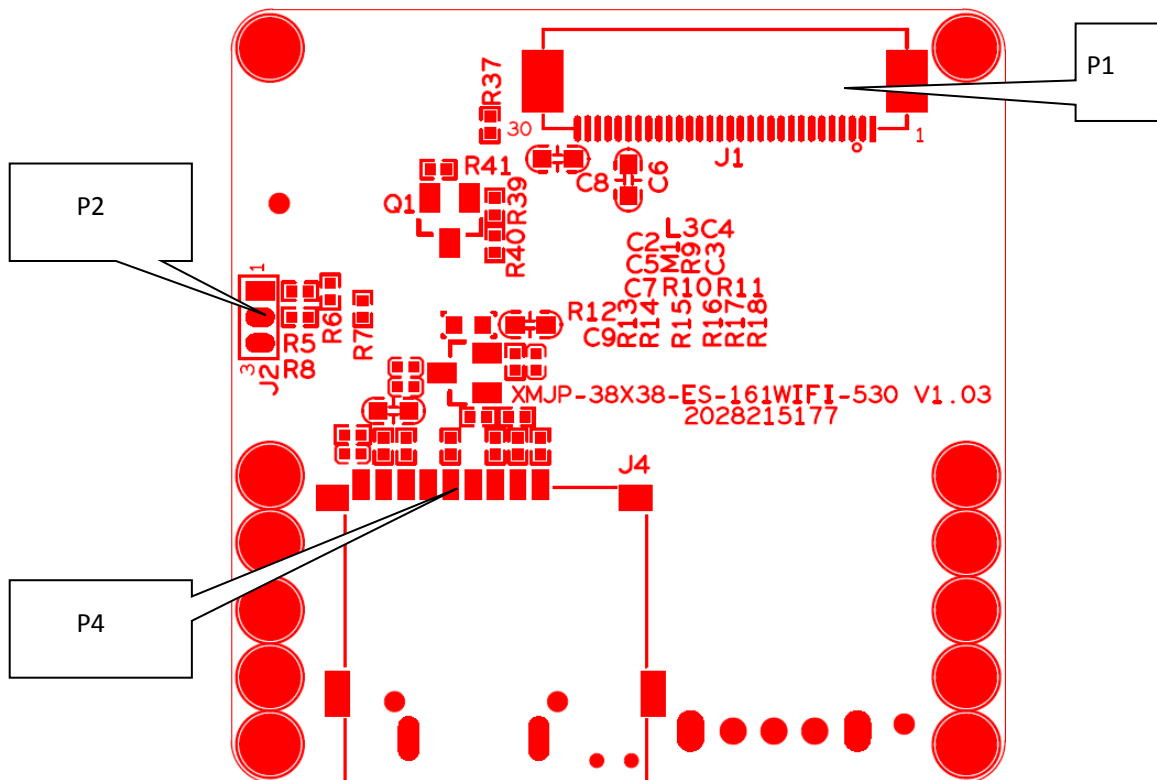
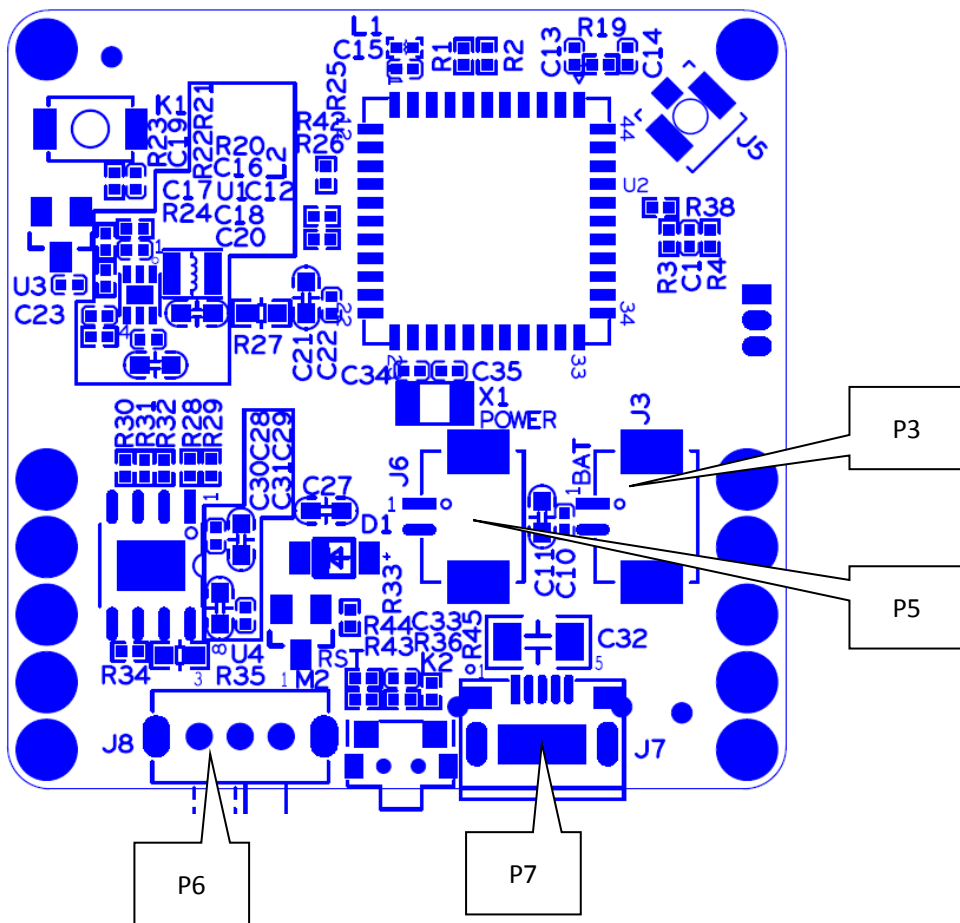
规格指标	LPG-QG3X-S
系统结构	双核 32 位 DSP, 纯硬压缩, 看门狗
传感器	300 万 1/2.7"Q03 低照度 CMOS 传感器
最低照度	彩色: 0.01Lux @(F1.2, AGC ON); 0 Lux with IR; 黑白: 0.001 Lux @(F1.2, AGC ON), 0 Lux with IR
视频处理	H.265X 编码, 双码流, AVI 格式; 码流 0.1M~8Mbps 可调; 帧率 1~30 帧/秒可调
图像输出	主码流: 2288*1288@12fps; 子码流: 800*448@12fps
快门	1/50 (1/60) 秒至 1/10000 秒
镜头	无
日夜转换模式	支持 IR-CUT
降噪	支持 2D/3D 降噪
宽动态	支持宽动态
自动光圈	无
音频处理	G.711A 编解码标准, 支持双向语音对讲功能, 支持音视频同步
音频接口	1 路输入, 电平 2Vp-p, 阻抗 1kΩ; 1 路输出, 阻抗 16Ω, 30mw 输出功率 (音频报警接口支持)
网络接口	无
扩展接口	无
信号接口	1 个光敏电阻接口, 1 个 IR-CUT 驱动接口, 支持光敏电阻输入信号与 IR-CUT, 红外灯的联动
云台电机接口	1 个水平电机接口, 1 个垂直电机接口
报警 I/O	无
无线接口	支持 WIFI 连接
复位键接口	支持一键复位功能
存储方式	本地 TF 卡存储, 最大 128G; 云存储
可靠性	全面防雷保护, 符合国家国际标准; 7*24 小时 65℃ 高温测试稳定可靠 (含装整机测试)
智能分析	支持 PIR 人体感应, 支持定制其他智能功能
业务功能	支持多种云技术, 实现网络穿透, 前后端对接, 报警信息推送至手机等功能
ONVIF	不支持
手机监控	支持手机监控 (iOS, Android)
电源	DC5V ± 10%
板型尺寸	38mm*38mm+38mm*38mm
其他	无

LPG-QG3X-S-接口说明



标注	丝印编号	针脚编号	针脚定义	功能
P6	J4	1	SD1_CLK	wifi 时钟
		2	GND	地
		3	SD1_CMD	wifi 命令
		4	SD1_DO	wifi 信号
		5	GND	地
		6	MCU_POWER_EN	电源使能
		7	PIR_IN	PIR 感应
		8	GND	地
		9	CARD_DETECT	SD 卡检测
		10	SD_EN	SD 卡使能
		11	SDIO1_CDATA3	SD 卡数据
		12	SDIO1_CDATA0	SD 卡数据
		13	SDIO1_CDATA1	SD 卡数据
		14	SDIO1_CDATA2	SD 卡数据
		15	SDIO1_CCMD	SD 卡命令
		16	SDIO1_CCLK_OUT	SD 卡时钟输出信号
		17	GND	地
		18	SD1_HOST_INT0	Wifi 中断信号
		19	MCU_LED1	LED 灯
		20	MCU_LED2	LED 灯
		21	SW_ON/OFF	开关
		22	GND	地
		23	WB_IN	微波信号
		24	GND	地
		25	3.3V	3.3V 电源
		26	+5V_LI	4.2V 锂电池
		27	GND	地
		28	GND	地
		29	+5VBQ	4.2V 电源
		30	+5VBQ	4.2V 电源
P5	J5	1	UART0_RXD	串口
		2	UART0_TXD	串口
		3	GND	地
P1	J6	1	VOP	喇叭信号正
		2	VON	喇叭信号负
P10	J3	1	GND	地

		2	+5V_BQ	4.2V 电源
		3	3.3V	3.3V 电源
		4	3.3V	3.3V 电源
		5	GND	地
		6	GND	地
		7	LED_EN	LED 灯输入使能
		8	ADC_IN	光敏信号
		9	MCU_LED1	LED 指示灯
		10	MCU_LED2	LED 指示灯
P2	J7	1	GND	地
		2	MIC_P	咪头正
P7	J1	3	Pir	Pir 输出信号
		2	地	地
		1	3.3v_pir	Pir 电源
P3	J8	1	+5V_M2	垂直电机供电 4.2v
		2	V_MOT08	垂直电机信号
		3	V_MOT07	垂直电机信号
		4	V_MOT06	垂直电机信号
		5	V_MOT05	垂直电机信号
P4	J9	1	ICUT_P	ICUT 信号
		2	ICUT_N	ICUT 信号
P9	J2	1	+5V_M1	水平电机供电 4.2v
		2	4C	水平电机信号
		3	3C	水平电机信号
		4	2C	水平电机信号
		5	1C	水平电机信号
P8	J10	1	WB_IN	微波信号
		2	+5V_BQ	4.2v 供电



标注	丝印编号	针脚编号	针脚定义	功能
P1	J1	1	SD1_CLK	wifi 时钟
		2	GND	地
		3	SD1_CMD	wifi 控制命令
		4	SD1_D0	Wifi 数据信号
		5	GND	地
		6	MCU_POWER_EN	电源使能
		7	PIR_IN	PIR 感应
		8	GND	地
		9	CARD_DETECT	SD 卡检测
		10	SD_EN	SD 卡使能信号
		11	SDIO1_CDATA3	SD 卡数据
		12	SDIO1_CDATA0	SD 卡数据
		13	SDIO1_CDATA1	SD 卡数据
		14	SDIO1_CDATA2	SD 卡数据
		15	SDIO1_CCMD	SD 卡命令
		16	SDIO1_CCLK_OUT	SD 卡时钟输出信号
		17	GND	地
		18	SD1_HOST_INT0	wifi 中断信号
		19	MCU_LED1	LED 灯
		20	MCU_LED2	LED 灯
		21	SW_ON/OFF	开关
		22	GND	地
		23	WB_IN	微波
		24	GND	地
		25	3.3V	3.3V 电源
		26	+5V_LI	4.2V 锂电池
		27	GND	地
		28	GND	地
		29	+5VBQ	4.2V 电源
		30	+5VBQ	4.2V 电源
P2	K2	1		高电平复位按键
P3	J3	1	GND	地
		2	Bat	电池正极

P4	J4	1	SDIO1_CDATA2	SD 卡数据
		2	SDIO1_CDATA3	SD 卡数据
		3	SDIO1_CCMD	控制命令
		4	3.3VSD	3.3V 供电
		5	SDIO1_CCLK_OUT	时钟信号输出
		6	GND	地
		7	SDIO1_CDATA0	SD 卡数据
		8	SDIO1_CDATA1	SD 卡数据
		9	CARD_DECT	SD 卡检测
P5	J6	1	GND	地
		2	+5V	太阳能电源 5V 输入
P6	J8	1	+5V_LI	电池电源拨动开关
		2	+5V_LI	电池电源拨动开关
		3	NC	空
P7	J7	1	+5V	Usb 输入电源 5V
		2	NC	空
		3	NC	空
		4	NC	空
		5	GND	地