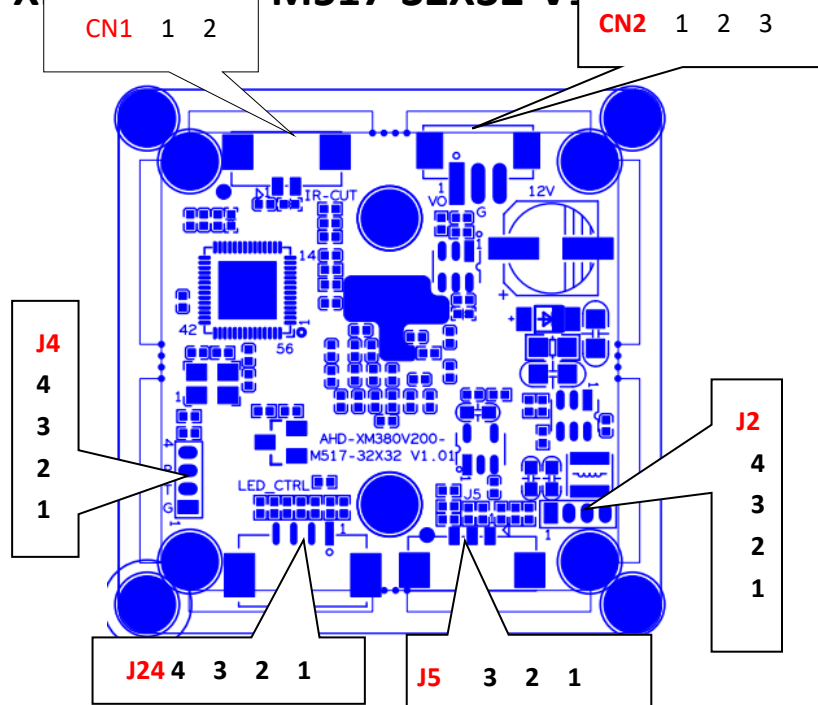


AHD-XM380V200-M517-32X32-V1.01 接口说明



详细定义

位号	接口详细编号	接口定义	实现功能
J24	1	GND	地
	2	ADC2VIN	制式转换
	3	MODE_N/P	N/P 制式转换
	4	ADC2VIN	制式转换
CN1	1	DRIOUT1	IRCUT 接口
	2	DRIOUT2	
J5	1	ADC1VIN	光敏信号
	2	GND	地
	3	LED1	白光驱动信号
CN2	1	CVBS	Video out
	2	GND	地
	3	+12V	12V 电源输入
J4	1	GND	串口座子
	2	UART0_TXD	
	3	UART0_RXD	
	4	SWITCH_PROG	
J2	1	ALARM_IN1	报警输入/红外驱动信号
	2	GND	地
	3	3.3V	3.3V 电源
	4	GND	地