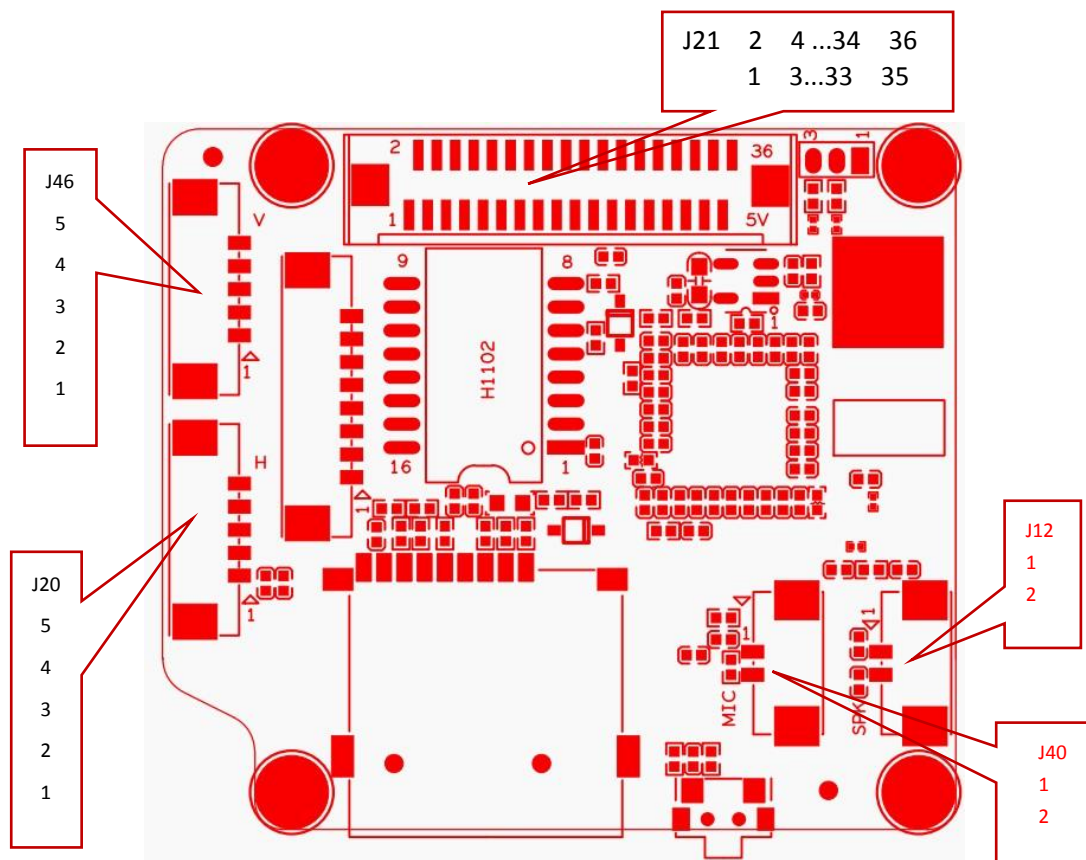


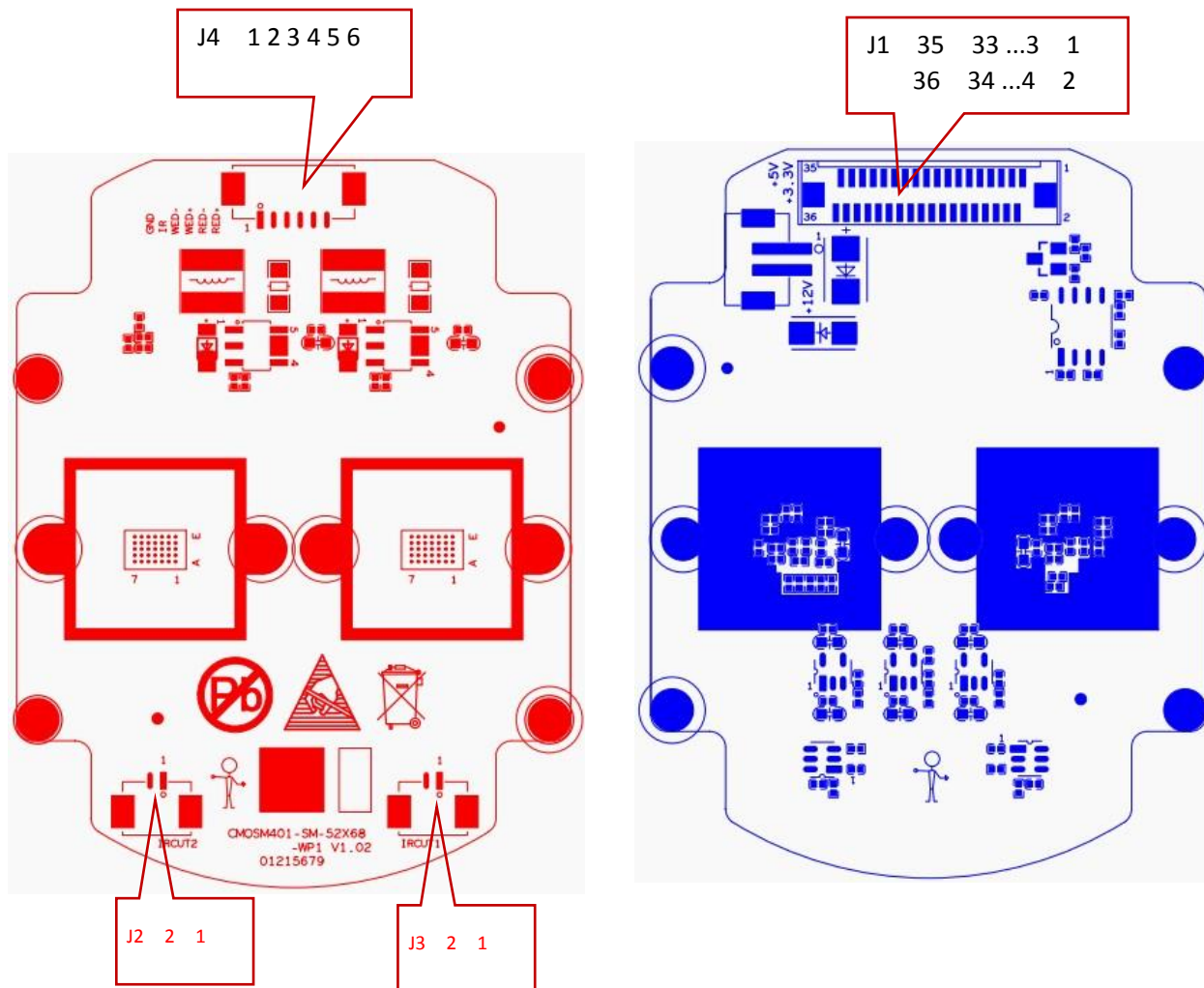
IPG-N2-WQ2 接口说明



接口说明表

丝印编号	引脚编号	引脚定义	功能
J21	1	GND	地
	2	SEN_CLK1P	时钟信号
	3	SEN_CLK1N	
	4	GND	地
	5	SEN_D2P	数据信号
	6	SEN_D2N	
	7	GND	地
	8	SEN_D3P	数据信号
	9	SEN_D3N	
	10	GND	地
	11	SEN1_MCLK	主时钟
	12	GND	地
	13	SCL	IIC
	14	SDA	
	15	GND	地
	16	SEN_CLKOP	时钟信号

	17	SEN_CLKON	
	18	GND	地
	19	SEN_DOP	数据信号
	20	SEN_DON	
	21	GND	地
	22	SEN_D1P	数据信号
	23	SEN_D1N	
	24	GND	地
	25	SEN0_MCLK	主时钟
	26	GND	地
	27	IRCUT_A	ICUT 控制信号
	28	W_LED	白光灯使能
	29	R_LED	红外灯使能
	30	LED	预留 IO
	31	ADC1_IN	红外信号
	32	GND	地
	33	3V3	3.3V 电源
	34	3V3	
	35	5V	5V 电源
	36	5V	
J46	1	+5V_M2	垂直电机接口
	2	OUT4	
	3	OUT3	
	4	OUT2	
	5	OUT1	
J20	1	+5V_M1	水平电机接口
	2	OUT8	
	3	OUT7	
	4	OUT6	
	5	OUT5	
J12	1	SPKN	SPK
	2	SPKP	
J40	1	GND	MIC
	2	MIC_INP	



接口说明表

丝印编号	针脚编号	针脚定义	功能
J1	1	GND	地
	2	SEN_CLK1P	时钟信号
	3	SEN_CLK1N	
	4	GND	地
	5	SEN_D2P	数据信号
	6	SEN_D2N	
	7	GND	地
	8	SEN_D3P	数据信号
	9	SEN_D3N	
	10	GND	地
	11	SEN1_MCLK	主时钟
	12	GND	地
	13	SCL	IIC

	14	SDA	
	15	GND	地
	16	SEN_CLKOP	时钟信号
	17	SEN_CLKON	
	18	GND	地
	19	SEN_DOP	数据信号
	20	SEN_DON	
	21	GND	地
	22	SEN_D1P	数据信号
	23	SEN_D1N	
	24	GND	地
	25	SEN0_MCLK	主时钟
	26	GND	地
	27	IRCUT_A	ICUT 控制信号
	28	W_LED	白光灯使能
	29	R_LED	红外灯使能
	30	LED	预留 IO
	31	ADC1_IN	红外信号
	32	GND	地
	33	3V3	3.3V 电源
	34	3V3	
	35	5V	5V 电源
	36	5V	
	2	OUT8	
	3	OUT7	
	4	OUT6	
	5	OUT5	
J2	1	OUT1	ICUT 接口
	2	OUT2	
J3	1	OUT1	ICUT 接口
	2	OUT2	
J4	1	GND	地
	2	IR-	光敏信号
	3	WED_-	白光灯负
	4	WED_+	白光灯正
	5	RED_-	红外灯负
	6	RED_+	红外灯正