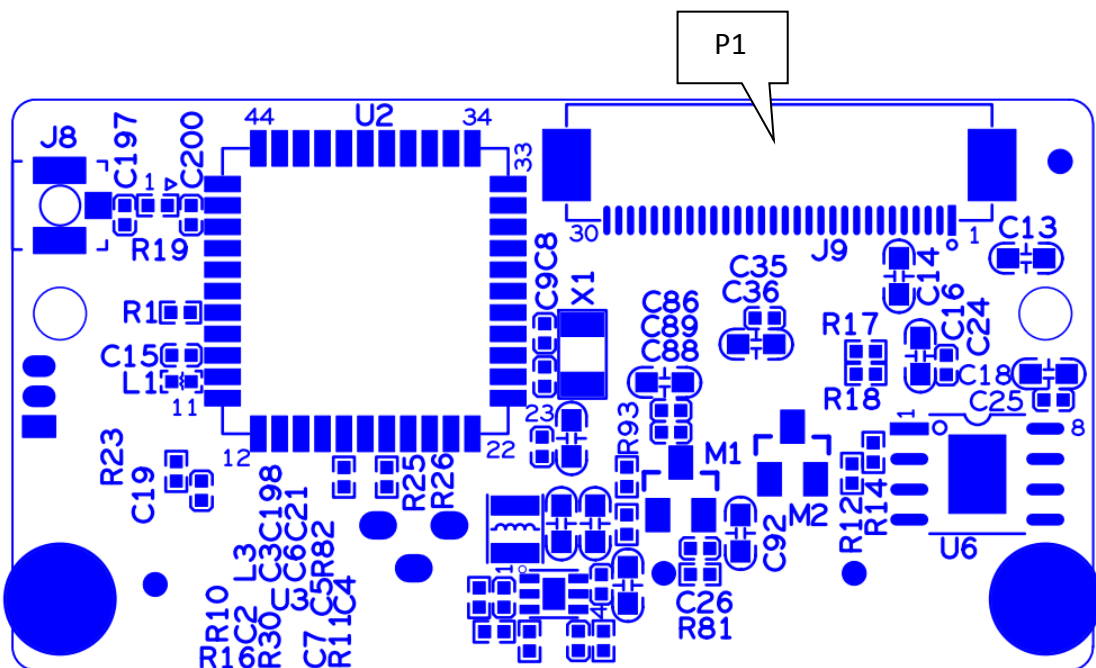
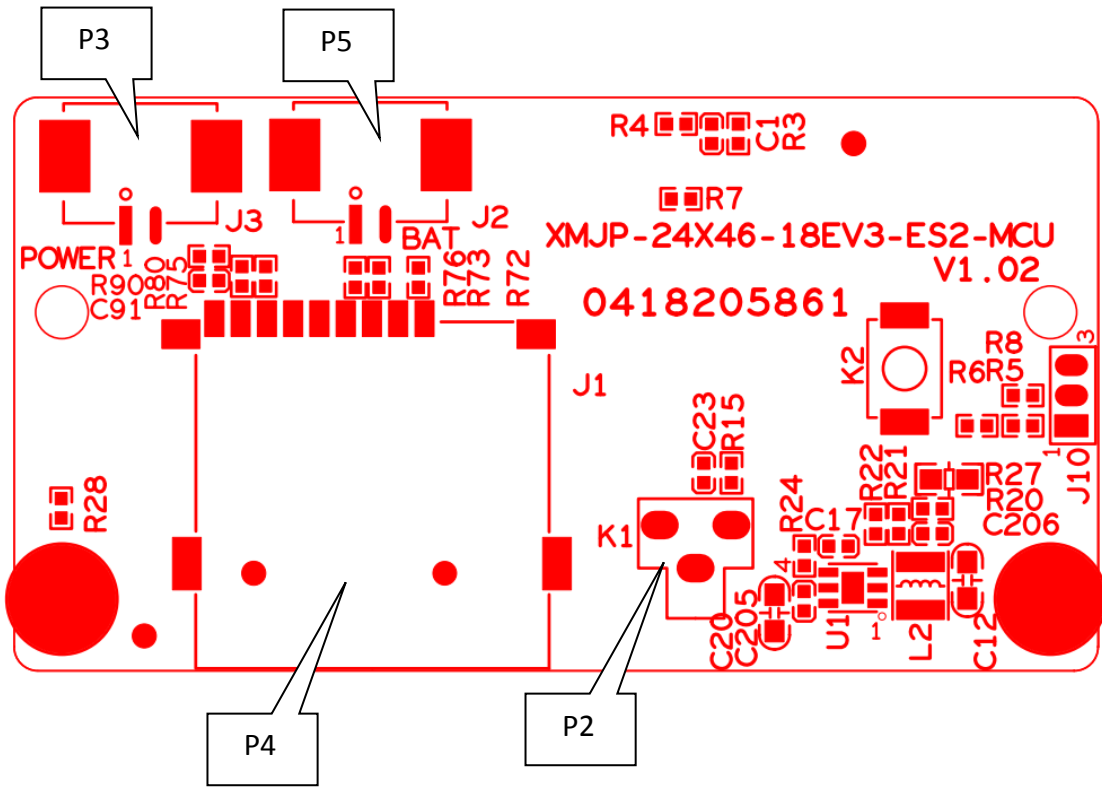


标注	丝印编号	引脚编号	引脚定义	功能
P6	J4	1	SD1_CLK	wifi 时钟
		2	GND	地
		3	SD1_CMD	wifi 命令
		4	SD1_D0	wifi 信号
		5	GND	地
		6	MCU_POWER_EN	电源使能
		7	PIR_IN	PIR 感应
		8	GND	地
		9	CARD_DETECT	SD 卡检测
		10	SD_EN	SD 卡使能
		11	SDIO1_CDATA3	SD 卡数据
		12	SDIO1_CDATA0	SD 卡数据
		13	SDIO1_CDATA1	SD 卡数据
		14	SDIO1_CDATA2	SD 卡数据
		15	SDIO1_CCMD	SD 卡命令
		16	SDIO1_CCLK_OUT	SD 卡时钟输出信号
		17	GND	地
		18	SD1_HOST_INT0	Wifi 中断信号
		19	MCU_LED1	LED 灯
		20	MCU_LED2	LED 灯
		21	SW_ON/OFF	开关
		22	GND	地
		23	WB_IN	微波信号
		24	GND	地
		25	3.3V	3.3V 电源
		26	+5V_LI	4.2V 锂电池
		27	GND	地
		28	GND	地
		29	+5VBQ	4.2V 电源
		30	+5VBQ	4.2V 电源
P5	J5	1	UART0_RXD	串口
		2	UART0_TXD	串口
		3	GND	地
P1	J6	1	VOP	喇叭信号正
		2	VON	喇叭信号负

P10	J3	1	GND	地
		2	+5V_BQ	4.2V 电源
		3	3.3V	3.3V 电源
		4	3.3V	3.3V 电源
		5	GND	地
		6	GND	地
		7	LED_EN	LED 灯输入使能
		8	ADC_IN	光敏信号
		9	MCU_LED1	LED 指示灯
		10	MCU_LED2	LED 指示灯
P2	J7	1	GND	地
		2	MIC_P	咪头正
P7	J1	3	Pir	Pir 输出信号
		2	地	地
		1	3.3v_pir	Pir 电源
P3	J8	1	+5V_M2	垂直电机供电 4.2v
		2	V_MOT08	垂直电机信号
		3	V_MOT07	垂直电机信号
		4	V_MOT06	垂直电机信号
		5	V_MOT05	垂直电机信号
P4	J9	1	ICUT_P	ICUT 信号
		2	ICUT_N	ICUT 信号
P9	J2	1	+5V_M1	水平电机供电 4.2v
		2	4C	水平电机信号
		3	3C	水平电机信号
		4	2C	水平电机信号
		5	1C	水平电机信号
P8	J10	1	WB_IN	微波信号
		2	+5V_BQ	4.2v 供电

XMJP-24X46-18EV3-ES2-MCU-V1_02 接口说明



标注	丝印编号	针脚编号	针脚定义	功能
P1	J9	30	SD1_CLK	wifi 时钟
		29	GND	地
		28	SD1_CMD	wifi 控制命令
		27	SD1_D0	Wifi 数据信号
		26	GND	地
		25	MCU_POWER_EN	电源使能
		24	PIR_IN	PIR 感应
		23	GND	地
		22	CARD_DETECT	SD 卡检测
		21	SD_EN	SD 卡使能信号
		20	SDIO1_CDATA3	SD 卡数据
		19	SDIO1_CDATA0	SD 卡数据
		18	SDIO1_CDATA1	SD 卡数据
		17	SDIO1_CDATA2	SD 卡数据
		16	SDIO1_CCMD	SD 卡命令
		15	SDIO1_CCLK_OUT	SD 卡时钟输出信号
		14	GND	地
		13	SD1_HOST_INT0	wifi 中断信号
		12	MCU_LED1	LED 灯
		11	MCU_LED2	LED 灯
		10	SW_ON/OFF	开关
		9	GND	地
		8		
		7	GND	地
		6	3.3V	3.3V 电源
		5	+5V_LI	4.2V 锂电池
		4	GND	地
		3	GND	地
2	+5VBQ	4.2V 电源		
1	+5VBQ	4.2V 电源		
P2	K1	1		高电平复位按键
P3	J3	1	GND	地
		2	Bat	太阳能电源输入 5v
P4	J1	1	SDIO1_CDATA2	SD 卡数据
		2	SDIO1_CDATA3	SD 卡数据

		3	SDIO1_CCMD	控制命令
		4	3.3VSD	3.3V 供电
		5	SDIO1_CCLK_OUT	时钟信号输出
		6	GND	地
		7	SDIO1_CDATA0	SD 卡数据
		8	SDIO1_CDATA1	SD 卡数据
		9	CARD_DECT	SD 卡检测
P5	J2	1	GND	地
		2	+5V_LI	电池正极座子