

AHD 一体机芯技术手册

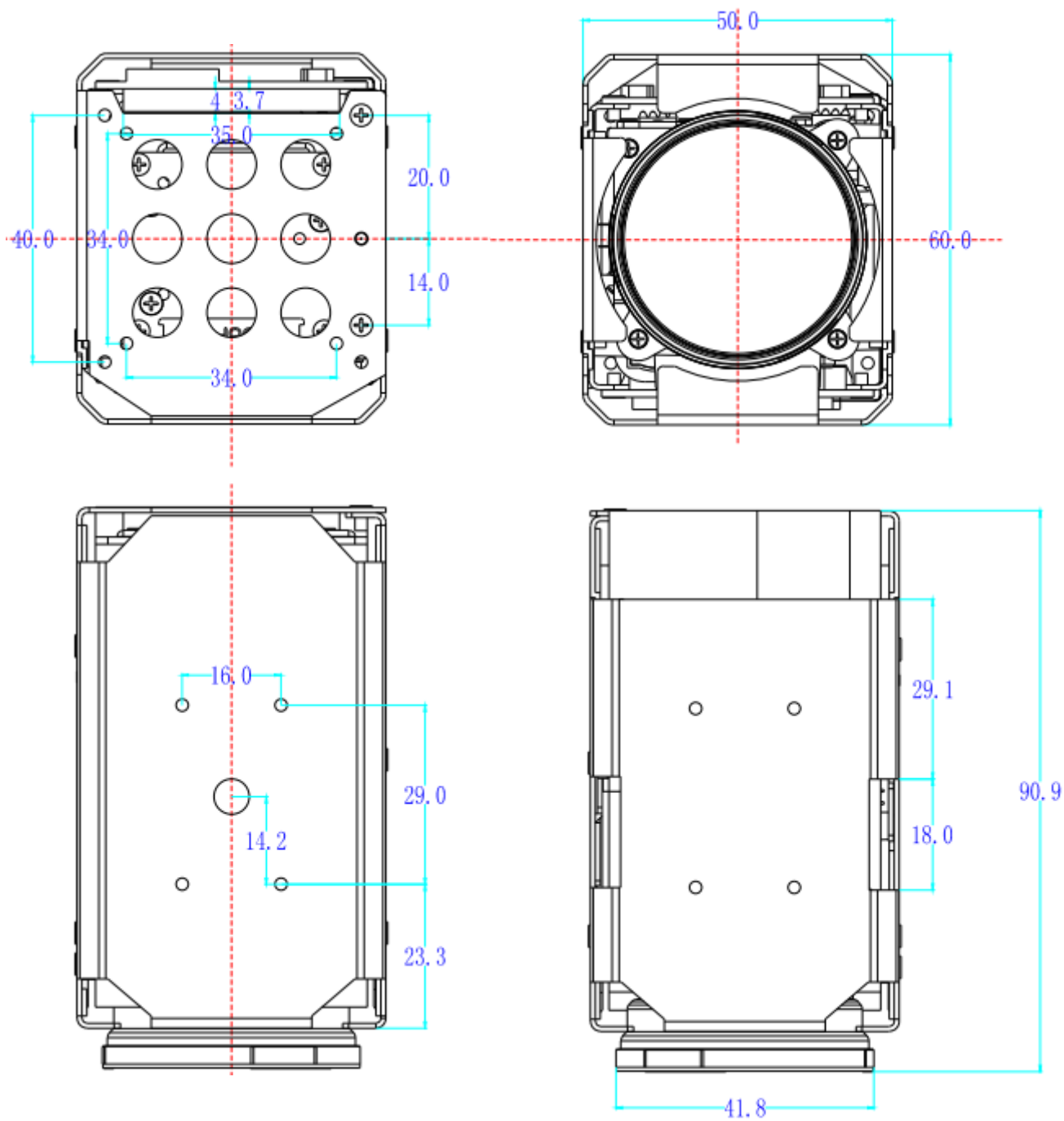
JZC-A53010



一、功能特点

- 高清 AHD-M 高清图像质量
- 采用高性能低照度 CMOS 传感器
- 采用自主专用自动聚焦芯片，对焦准确且快
- 强大的变焦能力，优异的自动对焦性能
- 支持自动光圈，电子快门功能，适应不同监控环境
- 支持英文 OSD 功能

二、尺寸图



三、规格说明

规格指标	JZC-A53010
图像传感器	1/3" APTINA CMOS
信号系统	PAL/NTSC
帧率	50Hz:25fps(1280*720) 60Hz:30fps(1280*720)
最低照度	彩色: 0.05Lux@F1.6, 黑白: 0.005Lux@F1.6
电子快门	1/1 ~ 1/30000 秒
日夜转换模式	支持 IR-CUT
扫描系统	逐行
同步	内同步
信噪比	大于 50dB
光圈控制	自动
背光补偿	开/关
白平衡	自动
曝光模式	自动
隐私遮挡	支持
宽动态	支持
增益设置	支持
画面	翻转/镜像
增益控制	自动
锐度调节	支持
聚焦	自动/手动/一次性自动聚焦
降噪等级	0/1/2/3/4/5
变焦速度	4S
聚焦控制	手动/自动
镜头初始化	内置
光学变焦	30 倍, 4.3 to129mm (F1.6 to F5.0)
最小焦点距离	100mm ~1000mm (近焦~远焦)
数字变倍	无
观测最大范围	水平 58.9~2.1
网络接口	无
储藏环境	(-20° C ~+70° C/20% to 95%RH)
工作温度	(-10° C ~ +60° C/20% to 80%RH)
电源	DC 9V-12V(推荐: 12V)
功率	MAX:6W
尺寸(mm)	87.5mm x 50mm x 60mm
重量	286g

四、接口说明



标注	针脚号	针脚名称	实现功能
J1	1	RXD3	串口 VISICA 协议接收端
	2	TXD3	
	3	GND	地网络
	4	12V	直流电源输入接口，要求 DC+9--+12V
	5	GND	地网络
	6	VOUT	视频信号输出接口，
	7	NC	NC
	8	NC	NC
	9	NC	NC