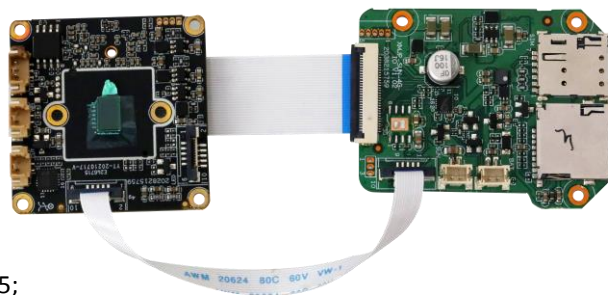


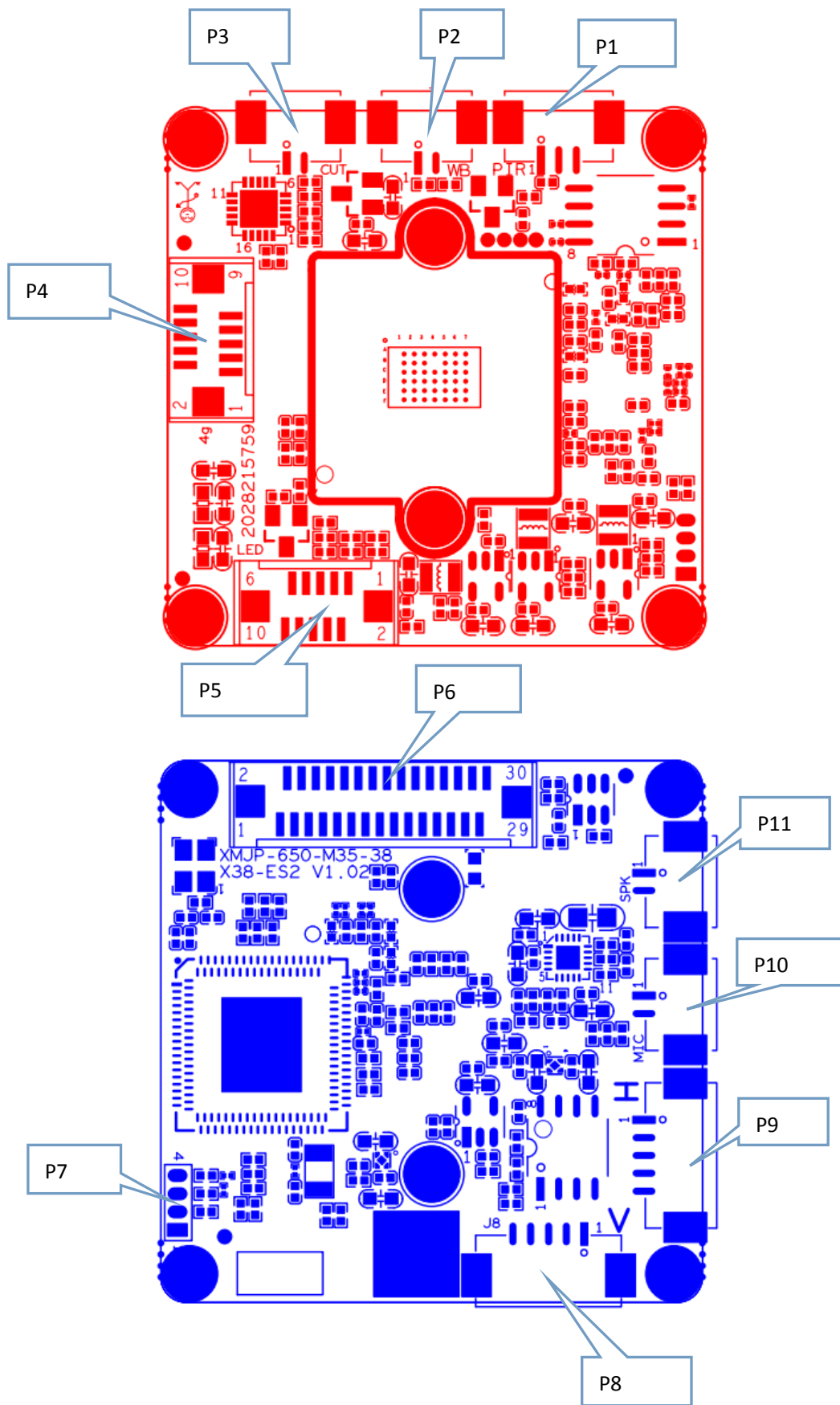
LPG-X3-4GQEU**300 万 4G 太阳能球机模组（欧版）****功能特征:**

- 300 万分辨率，图像清晰，细腻；
- 支持 PIR 人体感应和微波双检测；
- 支持 APP 远程唤醒；
- DC5V 供电，支持太阳能供电续航（需外接太阳能电源板）
- 支持欧洲标准 4G 的制式和频段，可覆盖对亚太、中东、欧洲国家，需用户在当地运营商自购流量卡。
- 支持 2D/3D 降噪，数字宽动态；
- 先进的 H.265X 视频压缩技术，超低码率，高清画质；
- 防雷保护，符合国家标准 GB/T17626.5，国际标准 IEC61000-4-5；
- 支持手机监控（iOS, android）；
- 支持多种云技术，实现网络穿透，前后端对接，报警信息推送至手机等功能；

**产品参数:**

W	LPG-X3-4GQEU
系统结构	双核 32 位 DSP (XM650), 纯硬压缩, 看门狗
传感器	300 万 1/2. 8" SC3335 高性能 CMOS 传感器
最低照度	彩色: 0.01Lux @ (F1.2, AGC ON); 0 Lux with IR 黑白: 0.001 Lux @ (F1.2, AGC ON), 0 Lux with IR
视频处理	H. 265X 编码, 双码流, AVI 格式; 码流 0.1M~8Mbps 可调; 帧率 1~30 帧/秒可调
图像输出	主码流: 2288*1288@12fps; 子码流: 800*448@12fps
快门	1/50 (1/60) 秒至 1/10000 秒
镜头	无
日夜转换模式	支持 IR-CUT
降噪	支持 2D/3D 降噪
宽动态	支持宽动态
自动光圈	无
音频处理	G. 711A 编解码标准, 支持双向语音对讲功能, 支持音视频同步
音频接口	1 路输入, 电平 2Vp-p, 阻抗 1kΩ, ; 1 路输出, 阻抗 16Ω, 30mw 输出功率 (音频报警接口支持)
网络接口	无
扩展接口	无
信号接口	1 个光敏电阻接口, 1 个 IR-CUT 驱动接口, 支持光敏电阻输入信号与 IR-CUT, 红外灯的联动
云台电机接口	1 个水平电机接口, 1 个垂直电机接口
报警 I/O	无
无线接口	扩展 4G 卡槽, 支持欧洲标准 4G 的制式和频段
复位键接口	支持一键复位功能
存储方式	本地 TF 卡存储, 最大 128G; 云存储
可靠性	全面防雷保护, 符合国家国际标准; 7*24 小时 65℃ 高温测试稳定可靠 (含装整机测试)
智能分析	支持 PIR 人体感应和微波双检测, 支持定制其他智能功能
业务功能	支持多种云技术, 实现网络穿透, 前后端对接, 报警信息推送至手机等功能
ONVIF	不支持
手机监控	支持手机监控 (iOS, Android)
电源	DC5V ± 10%
板型尺寸	
其他	无

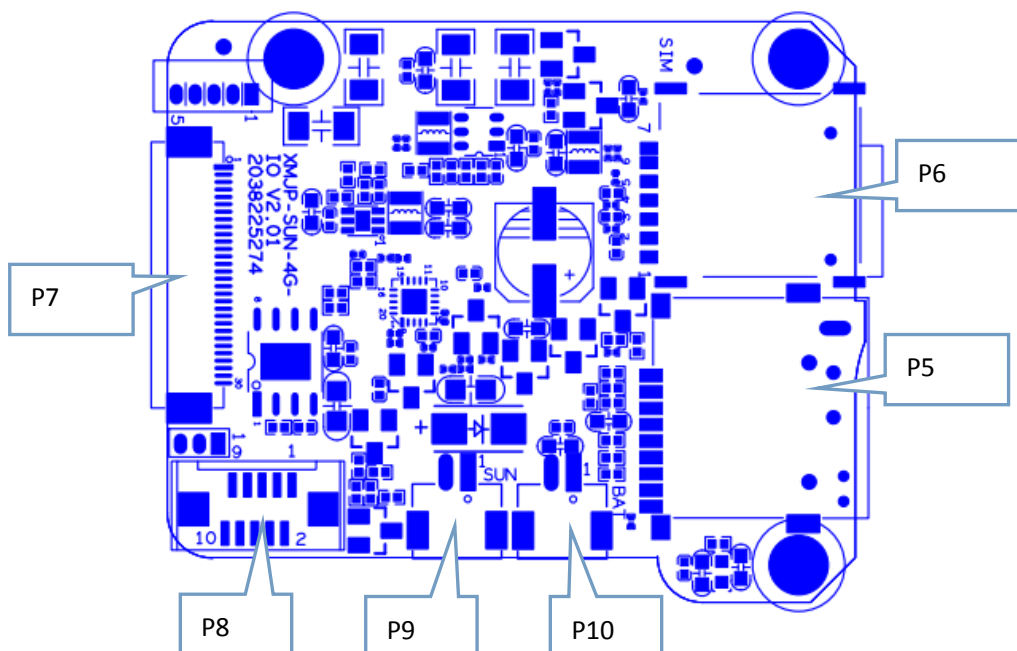
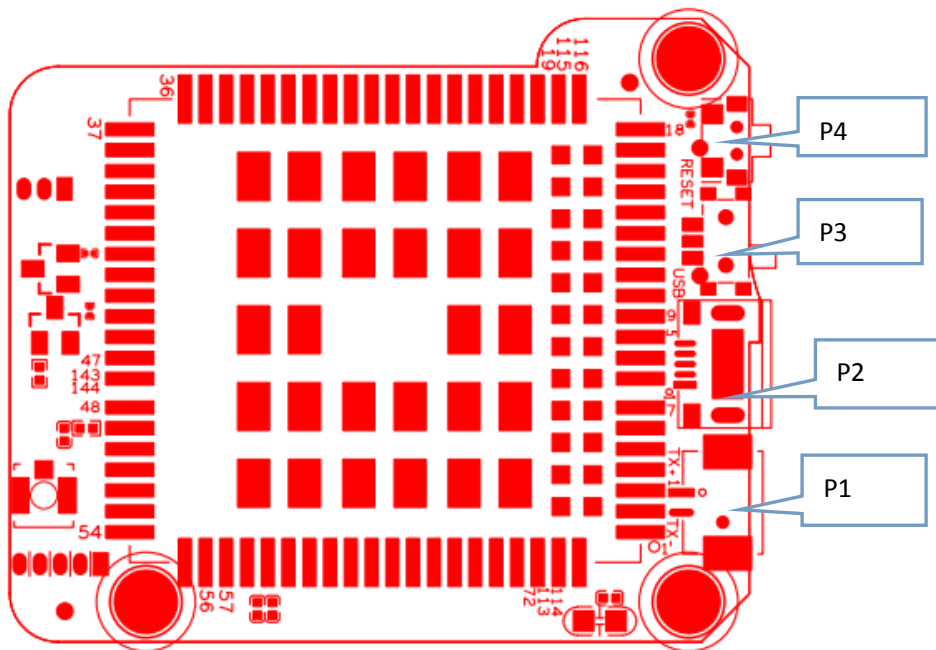
LPG-X3-4GQEU 主控板接口说明



标注	丝印编号	引脚编号	引脚定义	功能
P1	J1	1	+3.3V_PIR	3.3VPIR 电源
		2	GND	地
		3	PIR_IN	PIR 信号
P2	J10	1	WB_IN	微波信号
		2	+5V_BQ	4.2v 供电
P3	J9	1	OUT1	ICR 信号
		2	OUT2	ICR 信号
P4	J11	1	USB_DP	USB 信号
		2	USB_DM	USB 信号
		3	GND	地
		4	UART1_RXD	主控串口信号
		5	UART1_TXD	主控串口信号
		6	GND	地
		7	TPRX-	网口信号
		8	TPRX+	网口信号
		9	TPTX-	网口信号
		10	TPTX+	网口信号
P5	J3	1	GND	地
		2	+5V_BQ	4.2V 电源
		3	3V3	3.3V 电源
		4	3V3	3.3V 电源
		5	GND	地
		6	GPI006	白光信号 高有效
		7	LED_EN	红外灯开关信号 高有效
		8	ADC_IN	光敏信号
		9	MCU_LED1	蓝色 LED 指示灯
		10	MCU_LED2	红色 LED 指示灯
P6	J4	1	WIFI_CLK	wifi 时钟
		2	GND	地
		3	WIFI_CMD	wifi 命令
		4	WIFI_DATA0	wifi 信号
		5	GND	地
		6	PWR_HOLD	电源使能
		7	PIR_IN	PIR 信号
		8	GND	地
		9	CARD_DETECT	SD 卡检测
		10	/	/
		11	SD0_DATA3	SD 卡数据
		12	SD0_DATA0	SD 卡数据

		13	SD0_DATA1	SD 卡数据
		14	SD0_DATA2	SD 卡数据
		15	SD0_CMD	SD 卡命令
		16	SD0_CLK	SD 卡时钟输出信号
		17	GND	地
		18	SD1_HOST_INT0	Wifi 中断信号
		19	MCU_LED1	蓝色 LED 灯
		20	MCU_LED2	红色 LED 灯
		21	SW_ON/OFF	主控复位信号
		22	GND	地
		23	WB_IN	微波信号
		24	GND	地
		25	3V3	3.3V 电源
		26	+5V_LI	电池电源 3.3V-4.2V
		27	GND	地
		28	GND	地
		29	+5V_BQ	4.2V 电源
		30	+5V_BQ	4.2V 电源
P7	J5	1	GND	地
		2	UART0_TXD	串口
		3	UART0_RXD	串口
		4	BOOTSEL0	配置信号
P8	J8	1	+5V_M2	垂直电机供电 4.2v
		2	V_MOT08	垂直电机信号
		3	V_MOT07	垂直电机信号
		4	V_MOT06	垂直电机信号
		5	V_MOT05	垂直电机信号
P9	J2	1	+5V_M1	水平电机供电 4.2v
		2	4C	水平电机信号
		3	3C	水平电机信号
		4	2C	水平电机信号
		5	1C	水平电机信号
P10	J7	1	MICN	咪头负
		2	MICP	咪头正
P11	J6	1	VOP	喇叭信号正
		2	VON	喇叭信号负

LPG-X3-4GQ 接口板接口说明



标注	丝印编号	针脚编号	针脚定义	功能
P1	J17	1	TPTX+	网口信号
		2	TPTX-	网口信号
P2	J7	1		Micro USB 接口
P3	J2	1	拨动开关	开关机功能
P4	K1	1	开关	开关唤醒、复位 按键低电平有效
P5	J9	1	SD0_DATA2	SD 卡数据
		2	SD0_DATA3	SD 卡数据
		3	SD0_CMD	控制命令
		4	+3.3VSD	3.3V 供电
		5	SD0_CLK	时钟信号输出
		6	GND	地
		7	SD0_DATA0	SD 卡数据
		8	SD0_DATA1	SD 卡数据
		9	CARD_DECT	SD 卡检测
P6	J14	1	USIM_CLK	时钟信号输出
		2	USIM_DATA	SIM 卡数据
		3	USIM_RST	SIM 卡复位
		4	/	/
		5	USIM_VDD	SIM 卡电源
		6	GND	地
		7	USIM_DETE	SIM 卡检测
P7	J4	1	/	/
		2	GND	地
		3	/	/
		4	/	/
		5	GND	地
		6	PWR_HOLD	电源使能
		7	PIR_IN	PIR 信号
		8	GND	地
		9	CARD_DETECT	SD 卡检测
		10	/	/
		11	SD0_DATA3	SD 卡数据
		12	SD0_DATA0	SD 卡数据
		13	SD0_DATA1	SD 卡数据
		14	SD0_DATA2	SD 卡数据
		15	SD0_CMD	SD 卡命令
		16	SD0_CLK	SD 卡时钟输出 信号
		17	GND	地
		18	/	/

		19	MCU_LED1	蓝色 LED 灯
		20	MCU_LED2	红色 LED 灯
		21	SW_ON/OFF	主控复位信号
		22	GND	地
		23	EXT_RSTN	微波信号
		24	GND	地
		25	3V3	3.3V 电源
		26	+5V_LI	电池电源 3.3V-4.2V
		27	GND	地
		28	GND	地
		29	+5V_BQ	4.2V 电源
		30	+5V_BQ	4.2V 电源
P8	J15	1	TPTX+	网口信号
		2	TPTX-	网口信号
		3	TPRX+	网口信号
		4	TPRX-	网口信号
		5	GND	地
		6	UART1_TXD	串口
		7	UART1_RXD	串口
		8	GND	地
		9	USB_DN	USB 信号
		10	USB_DP	USB 信号
P9	J10	1	5V_SY	5V 稳压输入
		2	+5V	太阳能输入
P10	J6	1	GND	地
		2	+5V_LI	电池电源 3.3V-4.2V